**Kontakt:**

info@pichano.se

www.pichano.se

026-54 56 00

**AUTOSTRIPPER® BALE**

## Automatisk avtrådning för pappersbalar

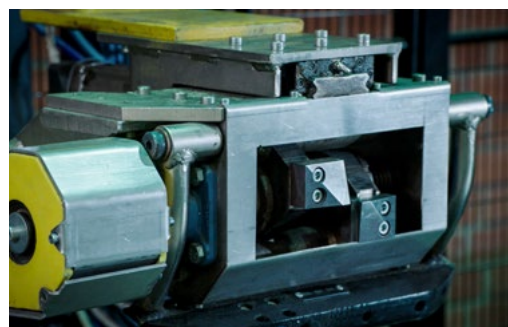
AutoStripper® är en produktserie inom bal- och pappersmassahantering vilket inkluderar automatisk avtrådning för alla typer och storlekar av balar.

AutoStripper® är speciellt framtagen för automatisk avtrådning av massabalar i balupplösninglinjer. Maskinen är fullt ut en självständig enhet som använder sig av den senaste tekniken för styrning och kontroll.

AutoStripper® består av ett balstopp och en ballyft som är integrerad i transportören, klipp huvud, griphuvud och trådhaspel.

**Griphuvudet**

Bestående av två set av gripklor så tar griphuvudet bort all metalltråd vid samma tillfälle. Den anpassar sig automatiskt till balens storlek och antalet metalltrådar.

**Klipp huvudena**

De två klippenheterna klipper samtidigt på vardera sida en tråd åt gången. Tråddetektor detekterar metalltrådar som delvis även är gömda.

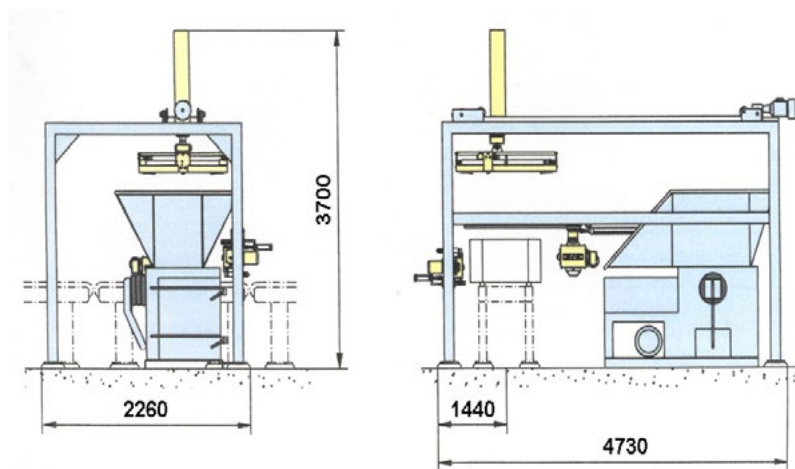


### Trådhaspel

De avlägsnade metalltrådarna är, via det åkbara griphuvudet, inmatade i uppfångnings-skruvan. Spolarna som kan väga upp till 100 kg är väldigt kompakta, och följaktligen väldigt in-tressanta för återvinningen inom stålindustrin.

### Teknisk information

- › Miljömässigt ren, använder endast el och tryckluft.
- › Automatisk justerbar för balstorlekar och trådavkänning.
- › Enkel installation till existerande linjer utan större modifikationer.
- › Enkel drifhantering och service.
- › Hög kapacitet utan att vändning av balen.



### Teknisk data

<b>Balvikt:</b>	250 kg (inget minimum)
<b>Kapacitet:</b>	Upp till 120 balar/timme.
<b>Allmänt:</b>	Motorspänning till bruk standard instrument luft 6 bar.